

## TOIMINNOT

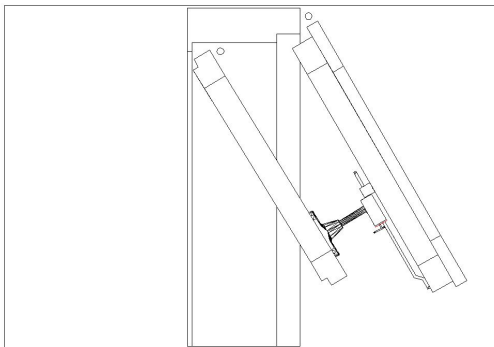
Kuva 1. Ikkunaa avattaessa välisuljin rajoittaa aukeamisen turvanormin mukaiseen korkeintaan 100mm:iin. (Ympäristöministeriön asetus rakennuksen käyttöturvallisuudesta F2 pos. 3.7.1 max 100 mm.) Ikkunan saa suljettua tästä asennosta normaalisti. Joissain ikkunoissa välisulkimen kiskossa olevassa muovisessa rajoittimessa on uloke, jota tämän ohjeen kuvissa ei näy, johon liukuvaunu lukittuu tuuletusasennossa. Se ei vaikuta ikkunan muihin toimintoihin mitenkään.

Kuva 2. Haluttaessa avata ikkuna kokonaan esim. pesua varten vedetään kytkentäruuvien lukitusvipu auki, jolloin ruuvien kanta pääsee ulos liukuvaunusta ja ikkunan puitteet vapautuvat toisistaan.

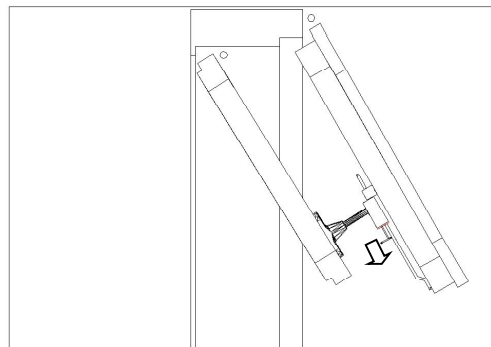
Kuva 3. Ikkunaa uudelleen suljettaessa kytkentäruuvi ohjataan liukuvaunun sisään ja lukitusvipu työnnetään takaisin kiinni asentoon.

Kuva 4. Ikkuna tuuletusasennossa

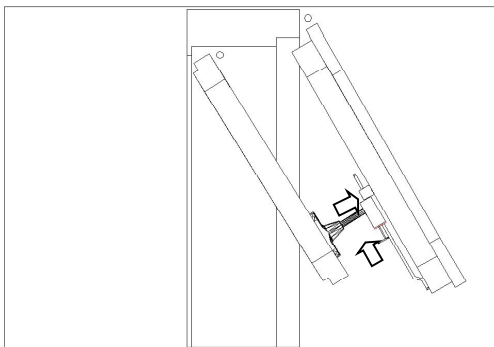
Kuva 1. Tuuletusasento



Kuva 2. Puitteiden vapautus



Kuva 3. Puitteiden uudelleenkytkentä



Kuva 4. Tuuletusasento

